

Коммерческое предложение

**Бортовой грузовик HOWO T5G 4x2
с КМУ НКТС (HLC-7016)**

 **Синотрак**
ВОСТОК



Содержание

- 3** Фото модели
- 4** Фото кабины
- 5-6** Технические характеристики
- 7** Характеристики КМУ
- 8** Характеристики кабины
- 9** Преимущества
- 10-13** Сервисные центры



Фото модели





Фото кабины (Т5G-D)





Технические характеристики

Модификация шасси	ZZ1167M561GE1
Максимальная скорость, км/ч	90
Максимальная масса, кг	18 000
Колесная база, мм	5 600
Снаряженная масса, кг	10 550
Габаритные размеры, мм	Д×Ш×В – 10 100×2 300×3 810
Подвеска	Передняя и задняя стандартные листовые рессоры (11/9+8)
Двигатель	MC07.28-50, 280 л.с. (6 871 л.) Экологический класс – Евро-5, вентилятор с силиконовым маслом, панель защиты двигателя, рядный шестицилиндровый, с водяным охлаждением, четырехтактный дизель, с турбонаддувом и промежуточным охлаждением воздуха, топливная система высокого давления
Номинальная частота вращения коленчатого вала, об/мин	2 300
Максимальный крутящий момент, н/м	1 100
Коробка передач	МКПП HW13709XST+ КОМ HW50
Число передач	9 вперед, 1 назад
Рулевое управление	BOSCH гидравлический с пневмоусилителем
Рама	Двойная рама (8+8/300)
Сцепление	WABCO, 430PULL, сухое, однодисковое, привод – гидравлический с пневмоусилителем



Технические характеристики

Передний мост

VGD71, грузоподъемность – 7.1 тонн, саморегулирующийся рычаг передней оси

Задний мост

MCY11BGS, грузоподъемность – 11 тонн, рычаг автоматической регулировки, дифференциальный замок между колесами дифференциальная блокировка между осями, передаточное число – 4.11

Шины

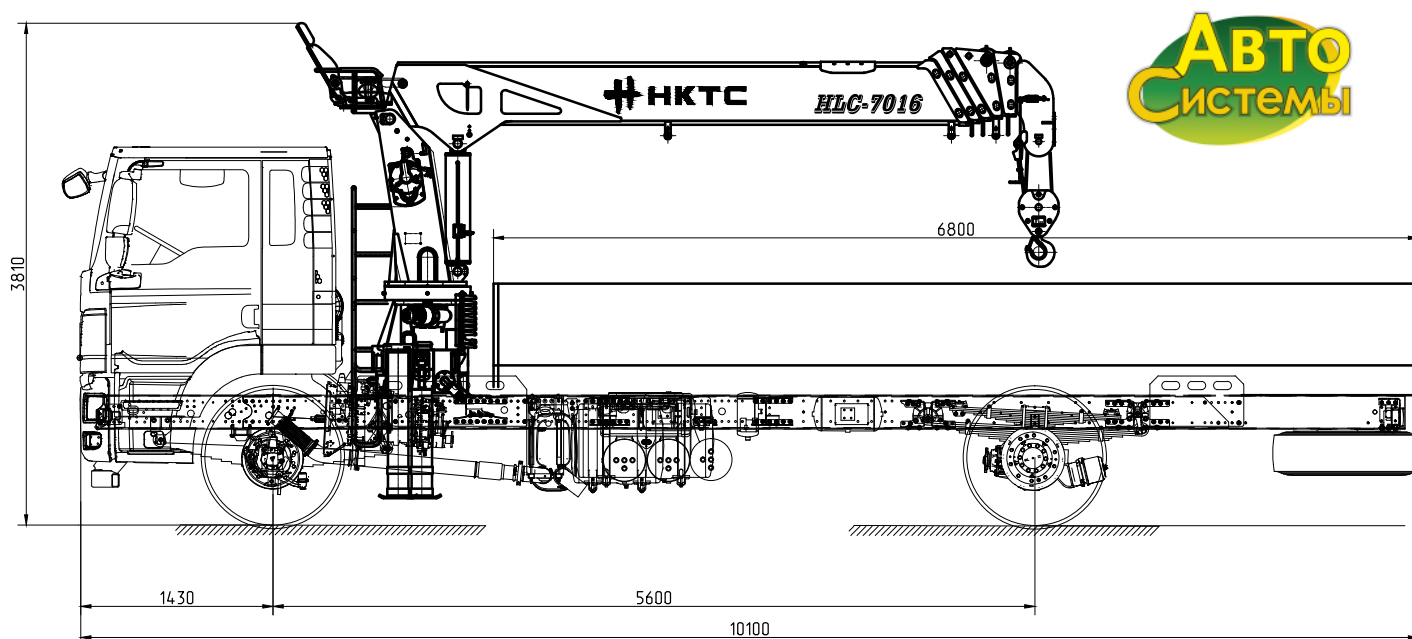
315/80R22.5 (передний продольный рисунок/задний блочный рисунок / 20PR)

Тормозная система

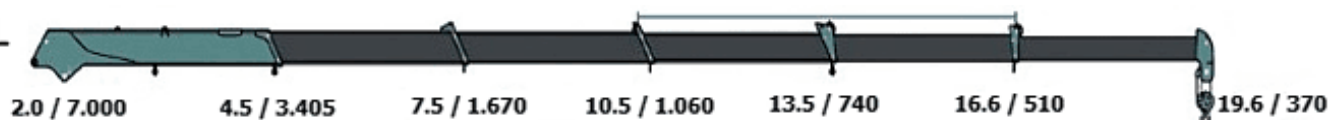
ABS(4S/4M), рычаг автоматической регулировки, система экстренного вызова второго поколения, пневматический двух-контурный привод с разделением на контуры на переднюю ось и заднюю тележку, тормозные механизмы всех колес – барабанные. Запасная тормозная система - каждый контур рабочей тормозной системы

Объем топливного бака, л

200



HLC-7016L





Характеристики КМУ

Грузовой момент, Т·м 15.5

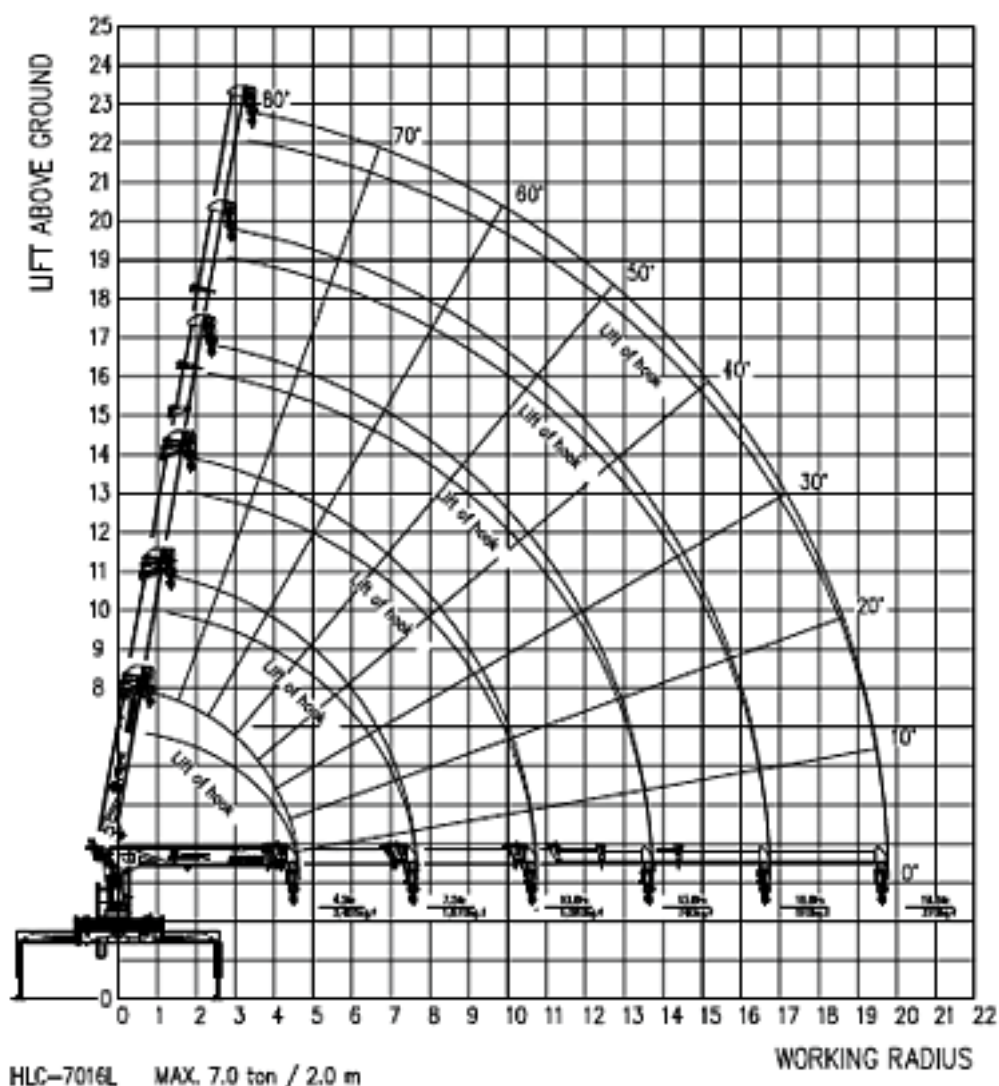
Номинальная грузоподъемность, кг 7 000 (2.0)
(вылет, м)

Высота подъема макс., м 22

Рабочая высота макс., м 22.7

Рабочий радиус макс., м 19.6

WORKING RADIUS DIAGRAM





Характеристики кабины

Кабина

T5G-D, пружинная подвеска кабины с амортизаторами, односпальная с кондиционером, механический люк на крыше, электростеклоподъемники, ручная и электрическая интегральная подъемная система кабины, центральный замок, дистанционное управление открыванием дверей, зеркало заднего вида с электроподогревом, MP5/MP3, четырехстороннее видео, огнетушитель, защитная накладка двигателя, переходной провод GL, пакет для холодной зоны

Сиденье

Водительское сиденье с пневматической подвеской

Цвет

Возможны разные варианты исполнения



Преимущества

Гарантийное обслуживание распространяется на все грузовые автомобили завода SINOTRUK

Возможность приобрести оригинальные запчасти при необходимости

Каждая деталь при покупке имеет индивидуальную упаковку и QR-код, считываемый любым мобильным устройством

Помощь наших инженеров при подборе запчастей

Все дилеры имеют необходимое диагностическое оборудование

Технические специалисты новых дилерских центров проходят специализированное обучение

Поставляем оригинальное масло, аккредитованное заводом SINOTRUK



Сервисные центры

Хабаровский край

«АСТ» группа компаний

г. Хабаровск, ул. Победы,
д. 69

☎ +7 (800) 222-36-58

✉ info@amurstroy.su

«СОНИКТРАНС»

с. Мирное, пер. Солнечный,
д. 6

☎ +7 (800) 511-73-86

✉ info@soniktrans.ru

«ДЛТС»

г. Хабаровск, ул. Трёхгорная,
д. 135

☎ +7 (421) 247-99-01

✉ mail@dltsdv.ru

Забайкальский край

«МБ ТРАК ЗАБАЙКАЛЬЕ»

г. Чита, ул. Геодезическая,
вл. 64, стр. 2

☎ +7 (914) 364-14-40

+7 (914) 528-44-43

✉ info@mb-zabaikalie.com

Республика Саха (Якутия)

Торговый дом «КАРАГИ»

г. Якутск, ул. Челюскина,
д. 37/6

☎ +7 (411) 244-93-29

✉ autocenter@kamazsakha.ru

«ВостокЕвроТехника»

г. Якутск, ул. Озерная,
д. 18/3

☎ +7 (914) 275-80-70

+7 (914) 275-90-70

✉ 758070@mail.ru

«ДЛТС-Нерюнгри»

г. Нерюнгри, 375-й км федеральной
автодороги «Лена»

☎ +7 (411) 475-95-75

✉ neru@iveco-khv.ru

Курская область

«Спутник»

г. Курск, ул. Обьездная, д. 7

☎ +7 (991) 331-73-21

✉ sale@sputnik.ltd

Челябинская область

«ЦЕНТР ПРОДАЖ ГРУЗОВОЙ ТЕХНИКИ»

п. Мирный, 31 километр, Территория СТО, 1/1, офис 204

☎ +7 (351) 750-89-89

✉ krv@tdgis.ru

«Миасс-Автомагистраль»

г. Миасс, ул. 60 лет Октября,
д. 19

☎ +7 (800) 333-17-27

✉ info@avtomagistral.ru

«Айрон Тракс»

г. Челябинск, ул. Енисейская,
д. 55Б

☎ +7 (351) 701-31-03

✉ trucks@ironargument.com

Красноярский край

«Карьерные машины»

г. Красноярск, ул. Затонская,
д. 62

☎ +7 (391) 290-62-61

+7 (391) 201-61-61

✉ info@km124.ru



Сервисные центры

Омская область

«Карьерные машины»

г. Омск, ул. 2-я Солнечная,
д. 49

☎ +7 (381) 220-91-72

✉ omsk@km124.ru

Ростовская область

«РостовТракСервис»

Аксайский район, х. Маяков-
ского, ул. Заводская, д. 45

☎ +7 (863) 333-36-03

✉ trucks@rts-rv.ru

Брянская область

«Йенгора»

Брянская область, Брянский р-н,
ул. Автотранспортная, д. 1

☎ +7 (902) 016-00-32

✉ bae32@bk.ru

Магаданская область

Торговый дом «КАРАГИ»

г. Магадан, Марчеканское
шоссе, д. 44

☎ +7 (413) 222-66-22

✉ karagi@karagi.ru

Пермская область

«Йенгора»

г. Пермь, ул. Устинова, д. 1Г

☎ +7 (902) 799-04-98

✉ bae32@bk.ru

Самарская область

«Конкордия-Авто»

р-н Красноярский, Обводная
города Самары, км 6-й, д. 7А

☎ +7 (846) 300-43-87

+7 (927) 733-35-31

✉ palkin@konkordia-auto.ru

Новосибирская область

«СолексАвто-Сибирь»

г. Новосибирск, ул. Петухова, д.
47/1

☎ +7 (383) 335-75-55

✉ sale@solexauto.ru

Республика Хакасия

«ДАЛЬНОБОЙЩИК»

Усть-Абаканский р-н, Сапогов-
ский сельсовет, 1-й Промышлен-
ный район, д. 2

☎ +7 (390) 226-38-34

✉ oleg72@gruz-gorod.ru

Сахалинская область

«Сахалин-ЗапчастьСервис»

г. Южно-Сахалинск,
ул. Шлакоблочная, д. 37

☎ +7 (424) 228-33-00

✉ info@kamaz-sakhalin.ru



Сервисные центры

Московская область

«Гарант Авто»

г. Королев, Ярославский проезд, д. 9А

☎ +7 (495) 989-95-70

✉ asv@garant-tehnika.ru

Тамбовская область

«Корпорация Малком»

д. Крутые Выселки,
ул. Промышленная, ст. 28

☎ +7 (475) 243-20-30

✉ malkom@malkom.org

Республика Башкортостан

«Техрешение»

Уфимский район, с. Зубово,
ул. Электрозаводская, д. 14

☎ +7 (927) 337-82-85

✉ service@tehreshenie.com

Липецкая область

«Спутник»

г. Липецк, ул. Ангарская,
д. 26д/1

☎ +7 (939) 771-18-21

✉ sale@sputnik.ltd

Амурская область

«ДЛТС-Благовещенск»

г. Благовещенск, ул. Театральная, д. 295

☎ +7 (416) 238-24-21

✉ blag@iveco-khv.ru



Сервисные центры

Приморский край

«ДЛТС-Спасск-Дальний»

г. Спасск-Дальний,
ул. Хабаровская, д. 50/16

☎ +7 (924) 130-86-46

✉ lykashuk@dltsdv.ru

«РЕНЕССАНС ГРУПП»

п. Михайловка, ул. Паровоз-
ная, д. 37

☎ +7 (924) 004-14-07

✉ belyaev@rengroup.ru

«ПТК»

г. Артем, ул. Гагарина, д. 51

☎ +7 (423) 279-09-14

+7 (984) 140-39-98

✉ office@ptk25.ru

«Восток-Техника»

г. Владивосток, ул. Солнеч-
ная, д. 12

☎ +7 (908) 448-80-00

✉ sitrak.vostok@gmail.com

«РЕНЕССАНС ГРУПП»

г. Артём, ул. Орджоникидзе,
д. 15

☎ +7 (924) 004-14-07

✉ belyaev@rengroup.ru

«ФОРСАВТО»

пос. Угловое, г. Артем,
ул. Урбанского, д. 2Б

☎ +7 (984) 199-14-15

+7 (423) 200-06-21

✉ info@forsauto.com

Иркутская область

«Автоград»

г. Иркутск, ул. Блюхера, д. 12А

☎ +7 (395) 274-87-88

+7 (395) 262-22-24

✉ asa@sitrak-irk.ru

«Менталитет»

г. Иркутск, ул. Баррикад, д.
209

☎ +7 (395) 268-00-80

+7 (964) 100-05-68

+7 (908) 777-85-99

✉ info@mentalitet.org

«Карьерные Машины»

г. Иркутск, ул. Тракторная, д. 1Б

☎ +7 (395) 248-70-79

✉ ikrutsk@km124.ru

Республика Татарстан

«Спецсостав»

г. Набережные Челны,
пр. Производственный, д. 44

☎ +7 (917) 258-57-33

✉ specsostav@mail.ru

«Автоника»

г. Набережные Челны,
Мензелинский тракт, 100

☎ +7 (804) 700-05-15

✉ avtonika.ooo@mail.ru

«КитАвто Сервис»

г. Набережные Челны, пр-т
Чулман, д. 8-146

☎ +7 (903) 342-11-11

✉ info@gkkitavto.ru