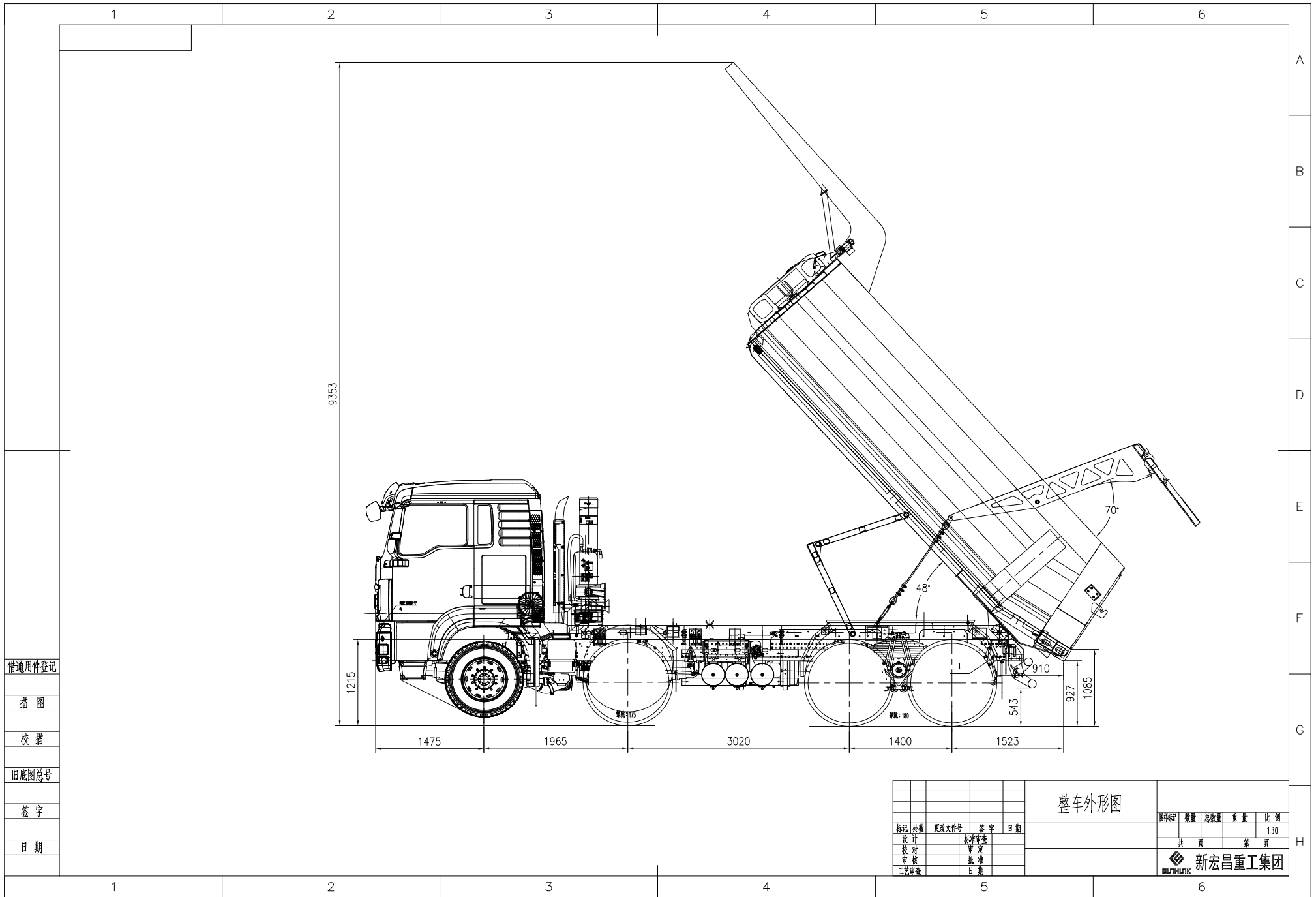


借通用件登记
描图
校描
旧底图总号
签字
日期

				整车外形图		图样标记		数量	总数量	重量	比例
标记	外数	更改文件号	签字			日期					1:20.5
设计			标准审查			共 页		第 页			
校对			审查								
审核			批准								
工艺审查			日期								

新宏昌重工集团
XIN HONG CHANG



借通用件登记

描图

校描

旧底图总号

签字

日期

				整车外形图		图样标记		数量	总数量	重量	比例
标记	外数	更改文件号	签字			日期					1:30
设计			标准审查			共 页		第 页			
校对			审定								
审核			批准								
工艺审查			日期								

SINHLINK 新宏昌重工集团